



# ZENNER IoT gateway indoor

## 1. Allgemeine Informationen

### 1.1. Bestimmungsgemäße Verwendung

Die Betriebssicherheit ist nur bei bestimmungsgemäßer Anwendung laut Hersteller gewährleistet. Es wird keine Haftung bei Schäden durch anderweitige Anwendungen übernommen. Jedwede Veränderung ist nur mit Zustimmung des Herstellers zulässig. Anderenfalls erlischt die Herstellererklärung.

### 1.2. Sicherheitshinweise

Falls die Notwendigkeit besteht einen neuen Stromanschluss zu setzen, ist die Montage und Inbetriebnahme nur durch geschultes Fachpersonal durchzuführen. An elektrischen Anlagen dürfen nur geschulte Elektrofachkräfte arbeiten. Sie müssen die ihnen übertragenen Arbeiten zu jederzeit beurteilen, mögliche Gefahrenquellen erkennen und geeignete Sicherheitsmaßnahmen treffen können. Die Montagearbeiten sind nur in spannungsfreiem Zustand durchzuführen. Gültige Vorschriften und Normen sind zu beachten.

## 2. Produktbeschreibung

### 2.1. Verwendungszweck

Die ZENNER IoT gateways nutzen die leistungsfähige LoRaWAN® Technologie, deren hervorragende Gebäudedurchdringung und weiträumige Netzabdeckung die Konnektivität von IoT Sensoren in der Regel auch unter schwierigen Umwelt- und Installationsbedingungen gewährleisten.

Das indoor gateway eignet sich ideal zur LoRa Netzabdeckung innerhalb eines Gebäudes, um die Werte teilweise schwer zugänglicher Sensoren in mehreren Stockwerken sowie Kellerräumen zu empfangen – ganz ohne zusätzliche Repeater. Das Gerät kann spartenübergreifend für eine Vielzahl von IoT-Anwendungen eingesetzt werden und ist fester Bestandteil der ZENNER IoT-Systemlösungen.

### 2.2. Lieferumfang

- ZENNER IoT gateway indoor inkl. integrierter SIM-Karte (Minol ZENNER Connect GmbH)
- Montageplatte
- Befestigungsmaterial (Schrauben & Dübel)
- Installations- und Bedienungsanleitung
- Konformitätserklärung

### 2.3. Modellvarianten

- Gateway mit Steckernetzteil
- Gateway mit integriertem Netzteil

## 3. Montageort

Um eine bestmögliche LoRaWAN®-Netzabdeckung zu erreichen, wird aufgrund technologiebedingter Vorteile eine möglichst hohe Montageposition empfohlen. Ist beispielsweise ein Dachgeschoss mit möglichen Montageplätzen vorhanden, sollte dieser Montageort bevorzugt werden.

**Hinweis:** Bei Treppenhäusern und Fluren sollten Sie die vorliegende Bauverordnung prüfen. Eine Montage im Fahrstuhlbetriebsraum ist nicht gestattet. Nachdem der bevorzugte Montageort ausgewählt wurde, sollten Sie vor der Anbringung die Mobilfunkverbindung an diesem Ort überprüfen.

## 4. Montage

- 4.1. Prüfen Sie, ob an der gewählten Montagestelle Leitungen verlaufen.
- 4.2. Länge des Stromkabels beachten (Reichweite zur Steckdose / Abzweigdose).
- 4.3. Bohrlöcher entsprechend dem Lochabstand auf der Wand markieren und eine Wasserwaage verwenden. Nutzen Sie hierzu die beigelegte Wandhalterung (Abb. 1).
- 4.4. Löcher bohren, Dübel und Schrauben (im Lieferumfang enthalten) in den Löchern befestigen.
- 4.5. Wandhalterung an der Wand anbringen. Stellen Sie sicher, dass die richtige Seite der Wandhalterung nach oben zeigt. Beachten Sie die folgende Darstellung (Abb. 1).

**Tipp:** Bei unebenen Wänden Unterlegscheiben verwenden.

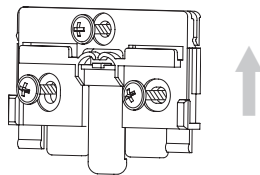


Abb. 1

- 4.6. Gateway in die Wandhalterung einrasten. Danach erfolgt der elektrische Anschluss.



Abb. 2

## 5. Elektrischer Anschluss

### ▪ Gateway mit Steckernetzteil

Diese Variante wird mit einem Steckernetzteil betrieben. Der elektrische Anschluss darf durch einen Laien erfolgen. Die Inbetriebnahme erfolgt durch Einstecken des Netzteils.



Gateway mit Steckernetzteil

### ▪ Gateway mit integriertem Netzteil

Diese Variante hat ein integriertes Netzteil. Hier besteht die Möglichkeit das gateway einfach per Einstecken des Eurosteckers in Betrieb zu nehmen oder einen vandalismussicheren Festanschluss in einer Abzweigdose zu wählen.

Beim Festanschluss an einer Abzweigdose oder einer anderen zulässigen Anschlussmöglichkeit ist folgendes zu beachten:

Hierzu sind die beiden Drähte an die entsprechend korrekten Klemmen anzuschließen. Ggf. sind vorhandene Lüsterklemmen durch Federklemmen (Wagoklemmen) zu ersetzen.

Es ist unbedingt sicherzustellen, dass der stromführende Leiter nicht an einen Lampendraht angeschlossen ist. Die Ummantelung muss vollständig eingeführt sein. Dazu nach der Montage und dem Anschluss das Licht kurzzeitig ausschalten und prüfen ob das gateway nach wie vor in Betrieb ist.

Der Anschluss darf nur durch eine Elektrofachkraft erfolgen, da hierbei ein Eingriff an der elektrischen Anlage erfolgt. Die Verwendung eines FI ist nicht zwingend notwendig, da es sich um ein fest angeschlossenes Gerät handelt. Bei der Montage sind die gültigen Normen und Regeln der VDE einzuhalten.



Abb. 4

## 6. Inbetriebnahme

Das gateway startet nach dem Einstecken/Anschließen umgehend.

Während des Bootvorganges durchläuft das gateway mehrere Phasen, die mithilfe der LEDs dargestellt werden. Beachten Sie den Folgenden Ablauf der vier LEDs. Die LED Nr. 4 signalisiert die Verbindung zum Backend.

Phase	Stufe	1	2	3	4
Bootvorgang	1.	Aus	Aus	Aus	Aus
	2.	Rot	Rot	Aus	Aus
	3.	Grün	Aus	Rot	Rot
	4.	Grün	Aus	Rot	Rot
	5.	Grün	Aus	Aus	Rot
Betriebsbereit Mobilfunkverbindung	6.1	Grün	Aus	Aus	Grün
Betriebsbereit Netzwerkverbindung	6.2	Grün	Grün/Orange	Rot	Grün
Betriebsbereit Netzwerkverbindung + Mobilfunk Fallback	6.3	Grün	Grün/Orange	Aus	Grün
Update über Mobilfunk	A.	Blink Rot/Grün	Aus	Aus	Grün
Update über Netzwerk	B.	Blink Rot/Grün	Grün/Orange	Rot	Grün
Providerwechsel	C.	Blink Rot/Grün	Aus	Rot	Rot

### Erklärung der Stufen:

- Keine Stromversorgung
  - Initialisierung der Hardware
  - Initialisierung der Hardware
  - Mobilfunkverbindung nicht aktiv, keine Verbindung zum LoRa Networkserver (LNS)
  - Mobilfunkverbindung aktiv, keine Verbindung zum LNS
  - Normalzustand (6.1, 6.2, 6.3)
- A. Die Power-LED (1) blinkt zur Signalisierung des Update-Prozesses
- B. Die Power-LED (1) blinkt zur Signalisierung des Update-Prozesses
- C. Modem versucht die Einwahl in ein anderes Mobilfunknetz

## 7. Technische Daten und Leistungsmerkmale

- Geeignet für LoRaWAN® IoT-Lösungen von ZENNER und Minol ZENNER Connect
- Plug & Play – Einfache Einbindung in die ZENNER Systemlandschaft durch vorkonfigurierte Software\*
- Kompatibel mit dem gateway Management System (GMS) von ZENNER (Remote Konfiguration)\*
- Sicherheits-Patches und Softwareupdates werden automatisiert verteilt\*
- Automatischer Wechsel von Mobilfunk zu Ethernet-Backhaul (falls verfügbar)
- CE-Konformitätserklärung des Herstellers einschließlich aller einschlägigen und geltenden Vorschriften zu Funk, Niederspannung und Elektrizität von Europa und RED (Richtlinie für Funkgeräte)

### Technische Daten

Mobilfunk	Mini SIM – 2G, 3G (UMTS), 4G (LTE) – interne Antenne
Ethernet	RJ45 – Priorität gegenüber Mobilfunk
# LoRa Channel	8 Kanäle (16 Kanäle: optionale Bestückungsvariante auf Anfrage und Mindestbestellmenge) – interne Antenne/-n
TX-Leistung	max. 27 dBm (500 mW) conducted
Frequenz	EU-868
Stromversorgung	Externes Netzteil (230V) / Internes Netzteil (230V, in Vorbereitung)
Antennen	Intern: 1 x LoRa, 1 x Mobilfunk
Schutzart	IP40
Gehäuse	Kunststoff mit Flammschutz nach UL94-2013 Rev.9-2019, class.: V-0
Betriebstemperatur	0°C bis +50°C
Lagertemperatur	-40°C bis +80°C
LED	Power, LAN, Mobilfunk, Backend-Verbindung
Montage	Wand (Halterung inkl. Schrauben und Dübel im Lieferumfang enthalten)
Wartung	Remote Firmware Upgrades
Zertifizierung	EN 301 489-3, EN 300 220-2

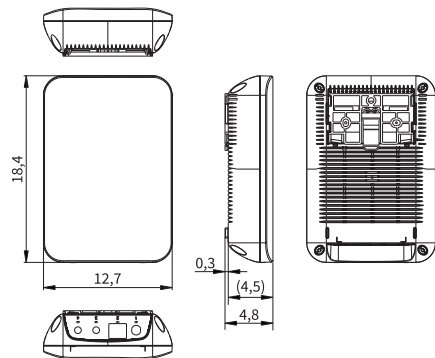
### Abmessungen und Gewichte:

#### Gateway mit Steckernetzteil:

Länge	mm	184
Breite	mm	127
Höhe	mm	48
Gewicht ca.	kg	0,474

#### Gateway mit integriertem Netzteil:

Länge	mm	184
Breite	mm	127
Höhe	mm	68
Gewicht ca.	kg	0,574



Abmessung gateway mit Steckernetzteil

\* Standardmäßig sind die ZENNER IoT gateways (Indoor und Outdoor) per Plug'n'Play nur mit der ZENNER Systemlandschaft bzw. dem ZENNER LoRa Networkserver (LNS) kompatibel. Die gateways werden automatisch im Backend erkannt und können anschließend über das integrierte gatewaymanagement-System (GMS) überwacht und konfiguriert werden. Auch Software-Updates und Sicherheits-Patches werden automatisiert verteilt. Der Netzbetrieb wird durch die Minol ZENNER Connect GmbH übernommen.

## 8. Demontage

- 8.1. Heben Sie mit einem dünnen Schlitzschraubendreher die äußerste rechte Lasche auf der Montageplatte (Wandhalterung) leicht an.
- 8.2. Ziehen Sie das gateway vorsichtig mit entsprechendem Kraftaufwand nach unten.
- 8.3. Montageplatte von der Wand entfernen und bei gateway-Austausch gegen eine neue austauschen.

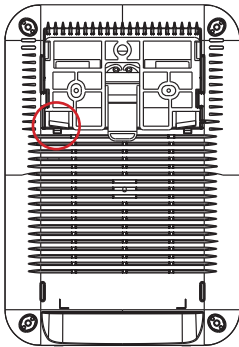


Abb. 5

## 9. Entsorgung von Batterien und Elektrogeräten

**Achtung:** Um die Abfallmengen zu reduzieren sowie nicht vermeidbare Schadstoffe aus Elektro und Elektronikgeräten in Abfällen zu reduzieren, sollen Altgeräte vorrangig wiederverwendet oder die Abfälle einer stofflichen oder anderen Form der Verwertung zugeführt werden. Dies ist nur möglich, wenn Altgeräte, die Batterien oder sonstige Zubehörteile des Produktes wieder an den Hersteller zurückgeführt werden. Unsere Geschäftsprozesse sehen in der Regel vor, dass wir bzw. die von uns eingesetzten Fachfirmen Altgeräte inklusive Batterien und sonstigem Zubehör nach deren Austausch bzw. Ende der Nutzungsdauer wieder mitnehmen und fachgerecht entsorgen. Sofern diesbezüglich keine andere vertragliche Regelung getroffen wurde, können alternativ die Altgeräte und Zubehör auch bei unserer Betriebsstätte in Mulda (ZENNER International GmbH & Co. KG, Talstr. 2, 09619 Mulda) kostenlos abgegeben werden. ZENNER stellt in jedem Fall die fachgerechte Entsorgung sicher. Achtung: Die Geräte dürfen nicht über die kommunalen Abfalltonnen (Hausmüll) entsorgt werden. Sie helfen dadurch, die natürlichen Ressourcen zu schützen und die nachhaltige Wiederverwertung von stofflichen Ressourcen zu fördern.



Bei Fragen kontaktieren Sie uns bitte unter [info@zenner.com](mailto:info@zenner.com)

Die Konformitätserklärung ist im Lieferumfang enthalten. Diese und die neuesten Informationen zum Produkt können auch unter [www.zenner.de](http://www.zenner.de) abgerufen werden.

## ZENNER International GmbH & Co. KG

Heinrich-Barth-Straße 29 | 66115 Saarbrücken | Germany

Telefon +49 681 99 676-30 E-Mail [info@zenner.com](mailto:info@zenner.com)  
Telefax +49 681 99 676-3100 Internet [www.zenner.de](http://www.zenner.de)

## Installation instructions

# ZENNER IoT gateway indoor

## 1. General information

### 1.1. Intended use

Operational safety is only guaranteed if the product is used as intended by the manufacturer. No liability is assumed for damage caused by other applications. Any modifications are only permitted with approval from the manufacturer. Otherwise the manufacturer's declaration is invalidated.

### 1.2. Safety instructions

If it is necessary to establish a new power connection, the installation and commissioning must only be performed by trained qualified specialists. Only trained qualified electricians may work on electrical systems. They must be able to assess the work assigned to them at all times, detect any potential sources of danger and adopt appropriate safety measures. The installation work must only be performed in a de-energised state. Valid specifications and standards are to be observed.

## 2. Product description

### 2.1. Intended use

The ZENNER IoT gateways use high-performance LoRaWAN® technology, whose excellent building penetration and long-range network coverage generally ensure the connectivity of IoT sensors even under challenging environmental and installation conditions. The indoor gateway is ideally suited for LoRa network coverage within a building to receive the values of sensors, some of which are difficult to access, on several floors and in basements - without the need for additional repeaters. The device can be used across various sectors for a variety of IoT applications and is an integral part of ZENNER IoT system solutions.

### 2.2. Scope of delivery

- ZENNER IoT indoor gateway incl. integrated SIM card (Minol ZENNER Connect GmbH)
- Assembly plate
- Mounting hardware (screws & dowels)
- Installation and operating instructions
- Declaration of conformity

### 2.3. Model variants

- Gateway with plug-in power supply
- Gateway with integrated power supply unit

## 3. Installation location

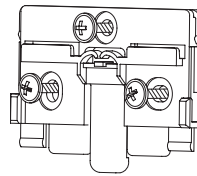
In order to gain optimum LoRaWAN® network coverage, an installation location which is as high as possible is recommended due to various technological advantages. For example, if an attic is available with potential installation space, this installation location should be preferred.

**Note:** In stairwells and hallways, the current building regulations should be checked. It is not permitted to install the product in the service room of the lift. After selecting the preferred installation location, you should test the mobile radio connection in this location prior to attaching it.

## 4. Installation

- 4.1. Check whether cables are routed to the selected installation point.
- 4.2. Note the length of the power cable (range for socket / junction box).
- 4.3. Mark drilling holes on the wall according to the hole spacing and use a spirit level (drilling template attached) (ill. 1).
- 4.4. Drill drilling holes, fit dowels and screws in the holes (included in scope of delivery).
- 4.5. Attach wall mounting bracket to the wall. Ensure that the correct side of the wall mounting bracket faces upwards. Pay attention to the following illustration (ill. 1).

**Tip:** In the case of uneven walls, use washers.



ill. 1

- 4.6. Snap the gateway into the wall mounting bracket. The electrical connection is then established.



ill. 2

## 5. Electrical connection

### Gateway with plug-in power supply

This variant is operated with a plug-in power supply. The electrical connection can be established by a laymen. Commissioning is performed by inserting the power supply unit.

ill. 3



Gateway with plug-in power supply

### Gateway with integrated power supply unit

This variant has an integrated power supply unit. Here, it is possible to put the gateway into operation by inserting the Europlug or selecting a vandal-proof fixed connection in a junction box.

The following is to be observed for a fixed connection at a Junction box or other approved connection option: The two wires are to be connected to the accordingly correct terminals. If required, the existing lustre terminals are to be replaced by spring terminals (Wago terminals).

It is important to ensure that the current-carrying conductor is not connected to a lamp wire. The sheath must be fully inserted. For this purpose, following installation and connection briefly switch off the light and check whether the gateway continues to operate in the same way.

The connection must only be established by a qualified electrician, as the electrical system is involved in this process. It is not absolutely necessary to use a frequency inverter, as the device has a fixed connection. The applicable standards and regulations of the VDE (Association for Electrical, Electronic & Information Technologies) are to be observed during installation.

ill. 4



Gateway with integrated power supply unit

## 6. Commissioning

The gateway starts immediately after insertion / connection.

The gateway passes through several phases during the boot process, which are indicated by the LEDs. Please observe the following sequence of the four LEDs. LED No. 4 signalises the connection to the backend.

Phase	Stage	1	2	3	4
Boot process	1.	Off	Off	Off	Off
	2.	Red	Red	Off	Off
	3.	Green	Off	Red	Red
	4.	Green	Off	Red	Red
	5.	Green	Off	Off	Red
Ready for operation with mobile communication connection	6.1	Green	Off	Off	Green
Ready for operation - network connection	6.2	Green	Green / Orange	Red	Green
Ready for operation - network connection + mobile communication fallback	6.3	Green	Green / Orange	Off	Green
Update by means of mobile communication	A.	Flashes red / green	Off	Off	Green
Update via network	B.	Flashes red / green	Green / Orange	Red	Green
Change of provider	C.	Flashes red / green	Off	Red	Red

### Explanation of the stages:

1. No power supply
2. Hardware initialisation
3. Hardware initialisation
4. Mobile radio connection not active, no connection to LoRa network server (LNS)
5. Mobile radio connection active, no connection to LNS
6. Normal operation (6.1, 6.2, 6.3)
  - A. The power LED (1) flashes to signalise the update process
  - B. The power LED (1) flashes to signalise the update process
  - C. The modem tries to dial into another mobile radio network

## 7. Technical data and performance characteristics

- Suitable for LoRaWAN® IoT solutions from ZENNER and Minol ZENNER Connect
- Plug & Play - Simple integration into the ZENNER system landscape through pre-configured software\*
- Compatible with the gateway Management System (GMS) from ZENNER (remote configuration)\*
- Security patches and software updates are distributed in an automated manner\*
- Automatic change from mobile radio to Ethernet backhaul (if available)
- Manufacturer's CE declaration of conformity including all applicable and valid regulations regarding radio, low voltage and electricity from Europe and RED (Radio Equipment Directive)

### Technical data

Mobile radio	Mini SIM – 2G, 3G (UMTS), 4G (LTE) – internal antenna
Ethernet	RJ45 – priority over mobile radio
# LoRa channel	8 channels (16 channels: optional assembly variant upon request and minimum order quantity) – internal antenna/e
TX power	max. 27 dBm (500 mW) conducted
Frequency	EU-868
Power supply	External power supply unit (230 V) / Internal power supply unit (230 V, in progress)
Antennas	Internal: 1 x LoRa, 1 x mobile radio
Protection class	IP40
Housing	Plastic with flame retardancy according to UL94-2013 edition 9-2019, class.: V-0
Operating temperature	0°C to +50°C
Storage temperature	-40°C to +80°C
LED	Power, LAN, mobile radio, backend connection
Installation	Wall (bracket incl. screws and dowels included in scope of delivery)
Maintenance	Remote firmware upgrades
Certification	EN 301 489-3, EN 300 220-2

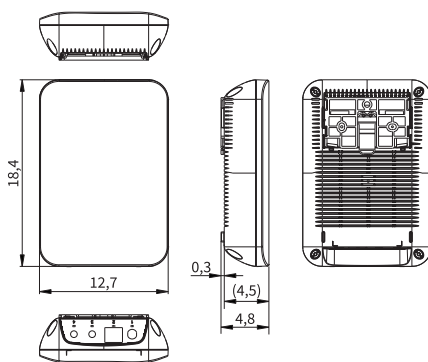
### Dimensions and weights:

#### Gateway with plug-in power supply:

Length	mm	184
Width	mm	127
Height	mm	48
Weight approx.	kg	0.474

#### Gateway with integrated power supply unit:

Length	mm	184
Width	mm	127
Height	mm	68
Weight approx.	kg	0.574

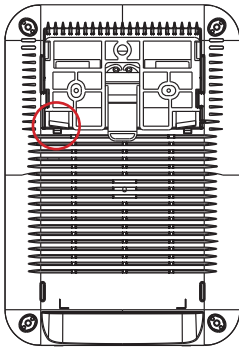


Dimensions of gateway with plug-in power supply

\* ZENNER IoT gateways (Indoor and Outdoor) are only compatible as standard with the ZENNER system landscape or ZENNER LoRa network server (LNS) by means of Plug'n'Play. The gateways are automatically detected in the backend and can subsequently be monitored and configured by the integrated gateway Management System (GMS). Software updates and security patches are also distributed in an automated manner. Network operation is performed by Minol ZENNER Connect GmbH.

## 8. Dismantling

- 8.1. Use a narrow flat head screwdriver to gently lift the far right lug on the assembly plate (wall mounting bracket).
- 8.2. Carefully pull the gateway downwards with an appropriate level of strength.
- 8.3. Remove the assembly plate from the wall and replace the gateway for a new one, if required.



ill. 5

## 9. Disposal of batteries and electrical devices

**Attention:** To reduce the amount of waste as well as unavoidable pollutants from electrical and electronic equipment in waste, used equipment should primarily be reused or materials recycled or reused in another form. This is only possible if used equipment, which includes batteries or other accessories, is returned to the manufacturer. Our business processes tend to make provisions for us or specialist companies authorised by us to collect and properly dispose of used equipment, including batteries and other accessories, after it has been replaced or at the end of its service life. Insofar as no other contractual arrangements have been made regarding this matter, the used equipment and accessories can alternatively be dropped off free of charge at our production site in Mulda (ZENNER International GmbH & Co. KG, Talstr. 2, 09619 Mulda, Germany). ZENNER will always ensure correct disposal. Attention: Do not dispose of the devices as domestic waste. In this way, you will help to protect natural resources and to promote the sustainable reuse of material resources.



Please contact us at [info@zenner.com](mailto:info@zenner.com) if you have any questions.

The declaration of conformity is included in the delivery. The latest information on this product can be called up from [www.zenner.com](http://www.zenner.com)

## ZENNER International GmbH & Co. KG

Heinrich-Barth-Straße 29 | 66115 Saarbrücken | Germany

Phone +49 681 99 676-30 E-Mail [info@zenner.com](mailto:info@zenner.com)  
Fax +49 681 99 676-3100 Internet [www.zenner.com](http://www.zenner.com)